

VL3 技术参数

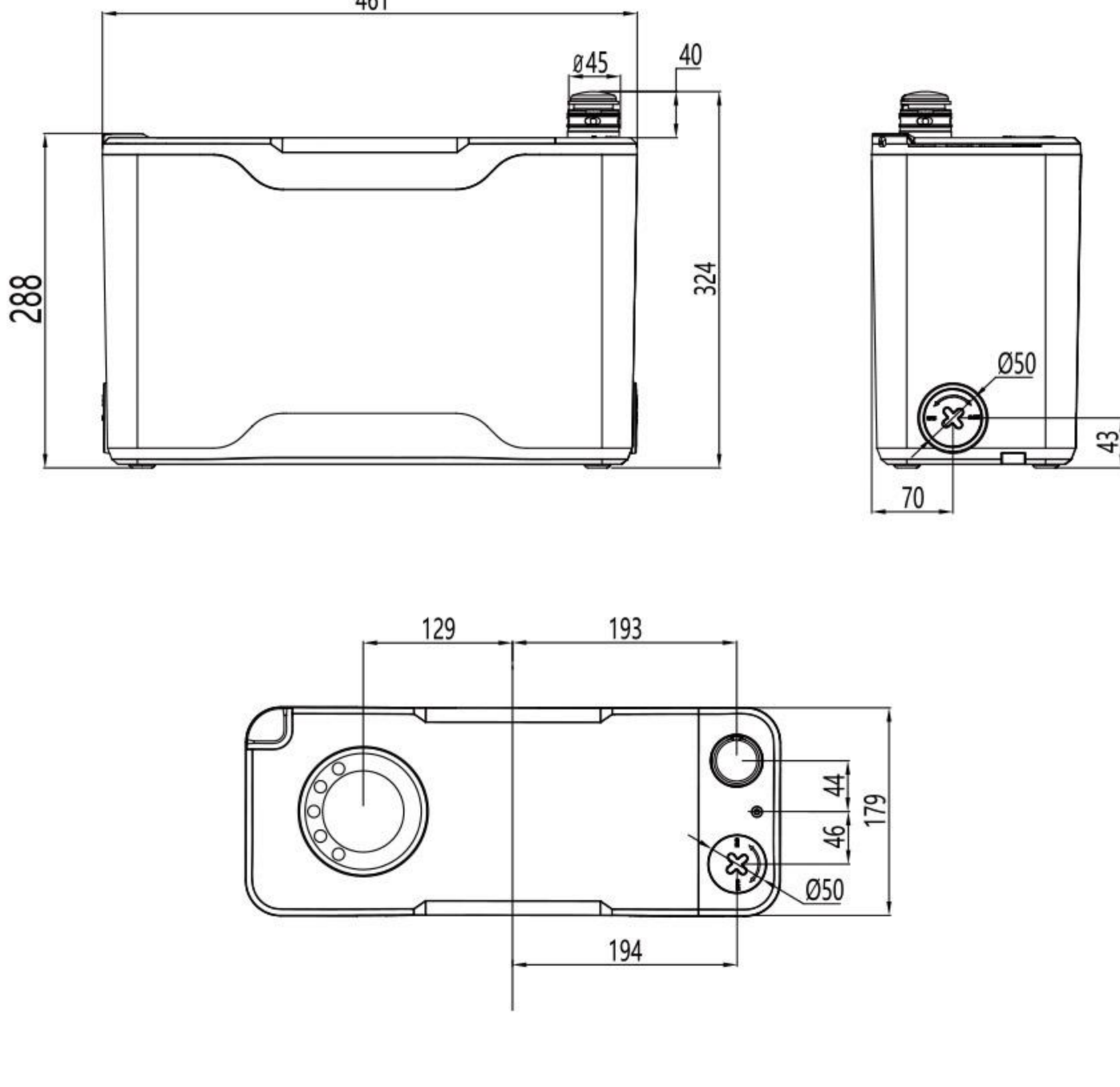
Product parameters

产品参数

产品名称:	智能废水提升器
产品型号:	VL3
额定电压:	220-240V
额定功率:	100-650W
启动装置:	双气压传感系统
最高扬程:	11m
平排建议:	110m
进水管径:	Φ40mm*3
排污管径:	Φ32mm
淋浴抬高:	180mm
启动液位:	80mm
流量:	125L/min
转速:	200-3500转/分钟
污水温度:	1-50°C
防护等级:	整体防护IP65
品质保障:	家用3年 商用24个月
产品尺寸:	461x179x324mm
执行标准:	T/CADBM 85-2025
可增加连接设备:	洗手盆、小便斗、淋浴、浴缸 洗衣机、空调、厨房水槽

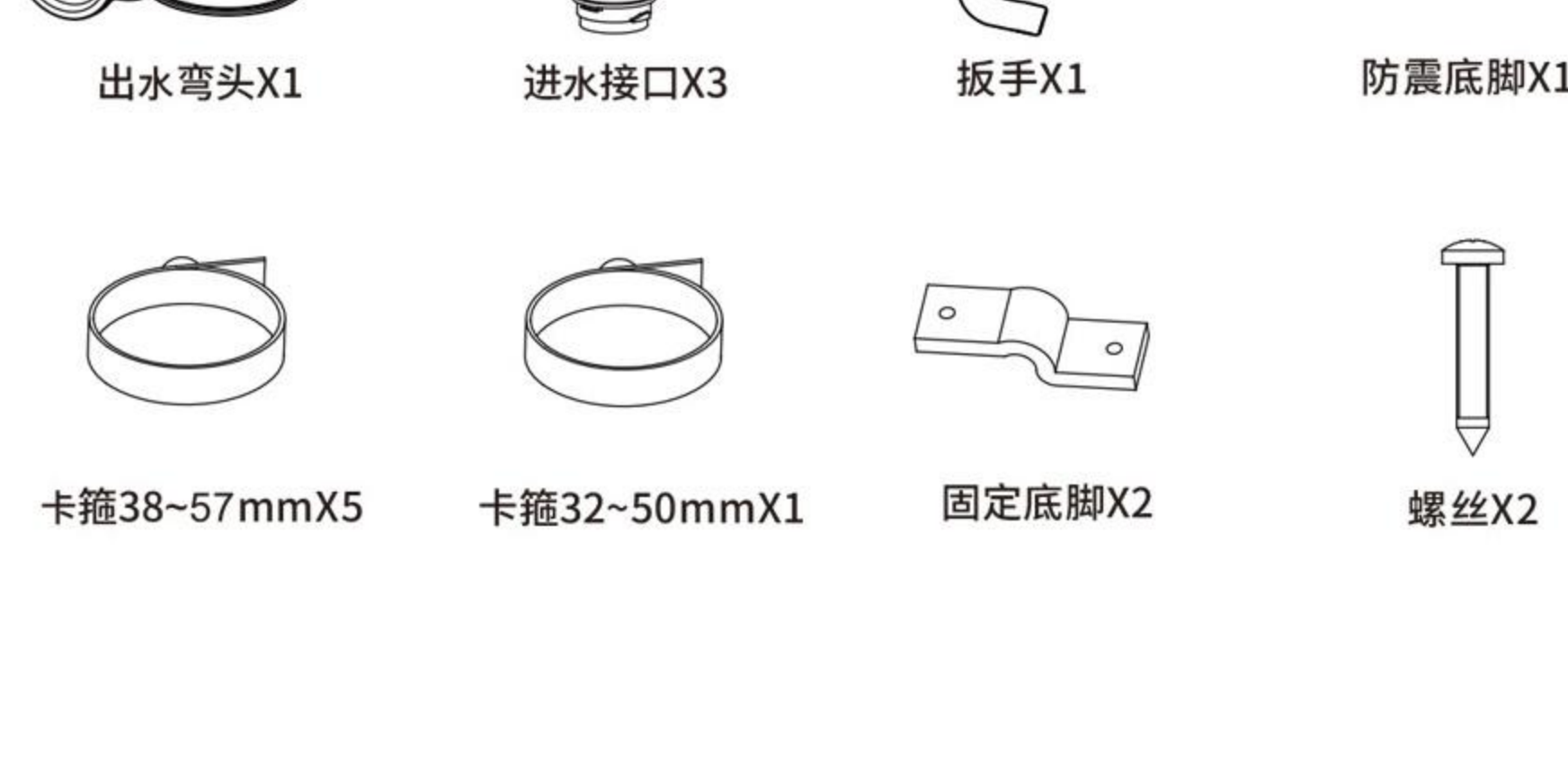
Product size

产品尺寸



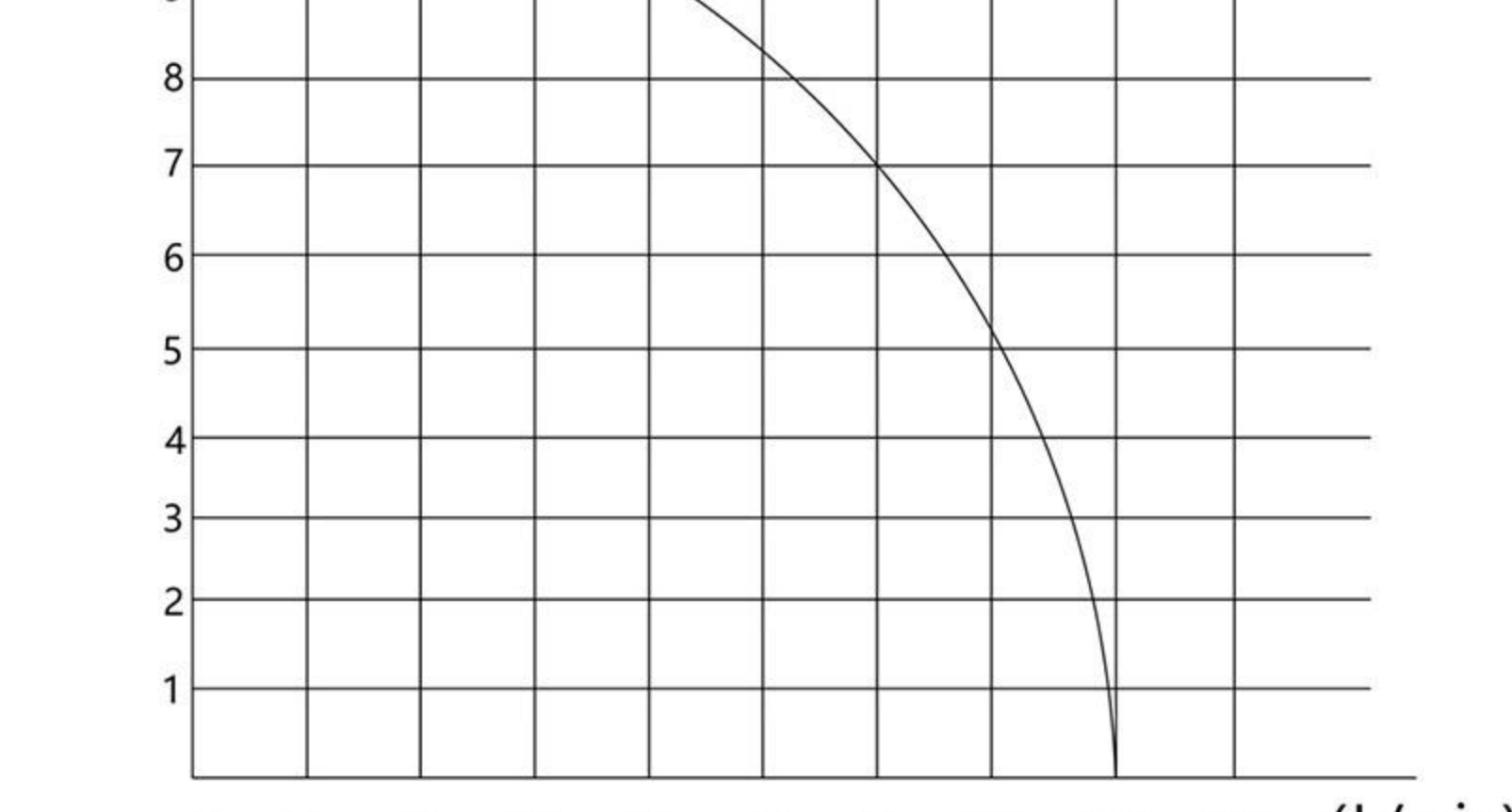
Parts list

配件清单



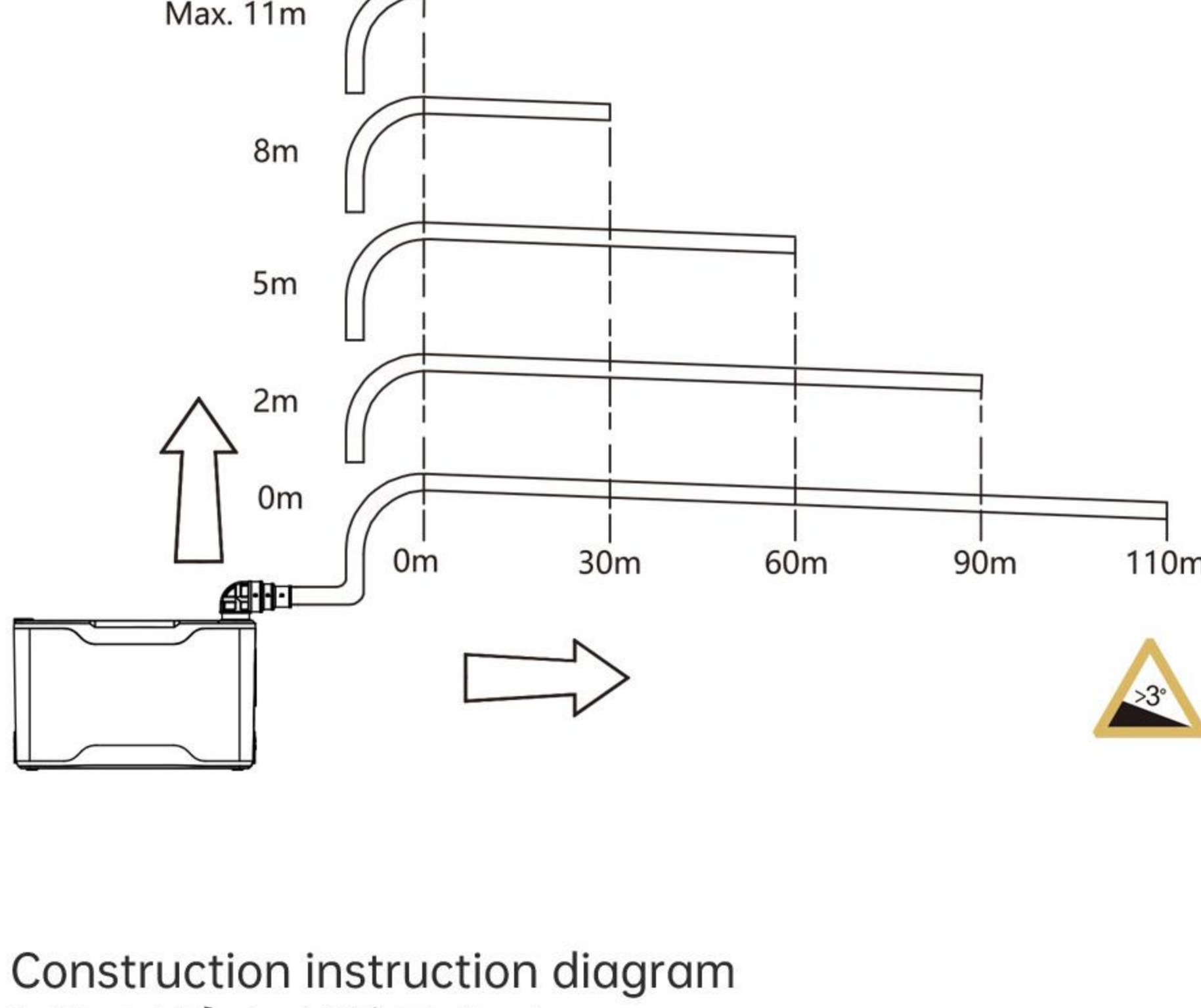
performance curve

性能曲线



Head diagram

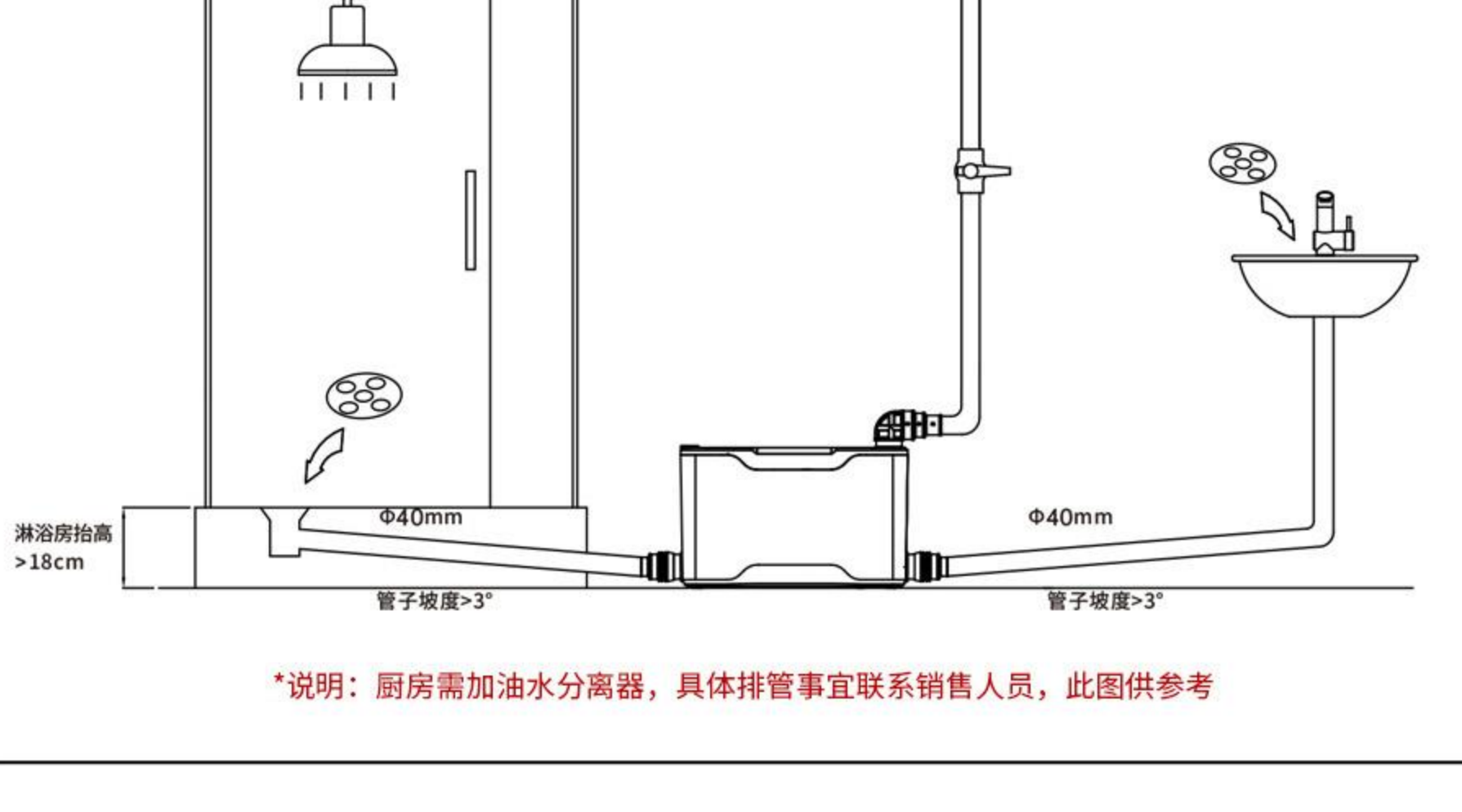
扬程图



Construction instruction diagram

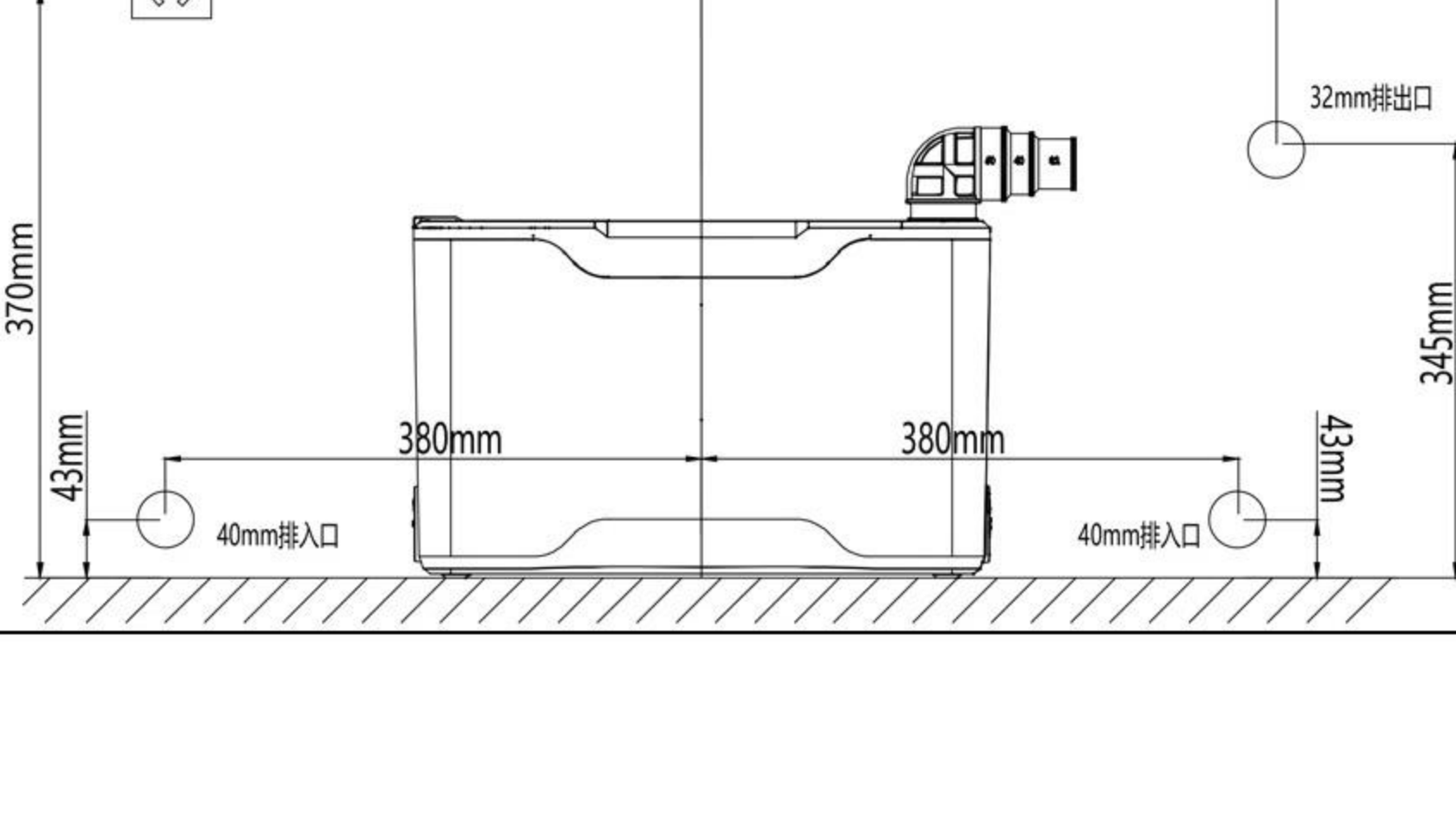
VL3施工说明图

卫浴施工连接图

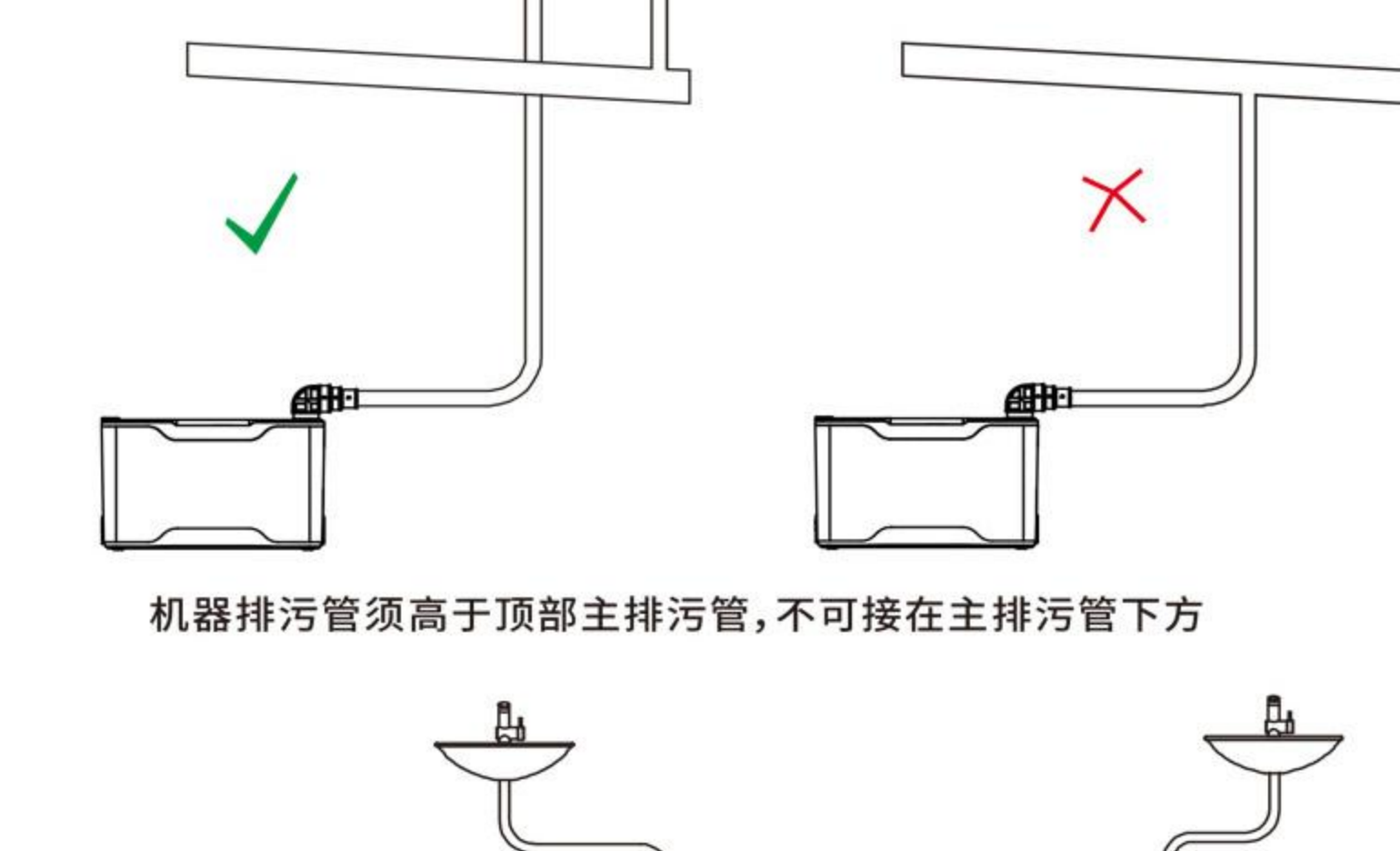


*说明: 厨房需加油水分离器, 具体排管事宜联系销售人员, 此图仅供参考

水电定位图



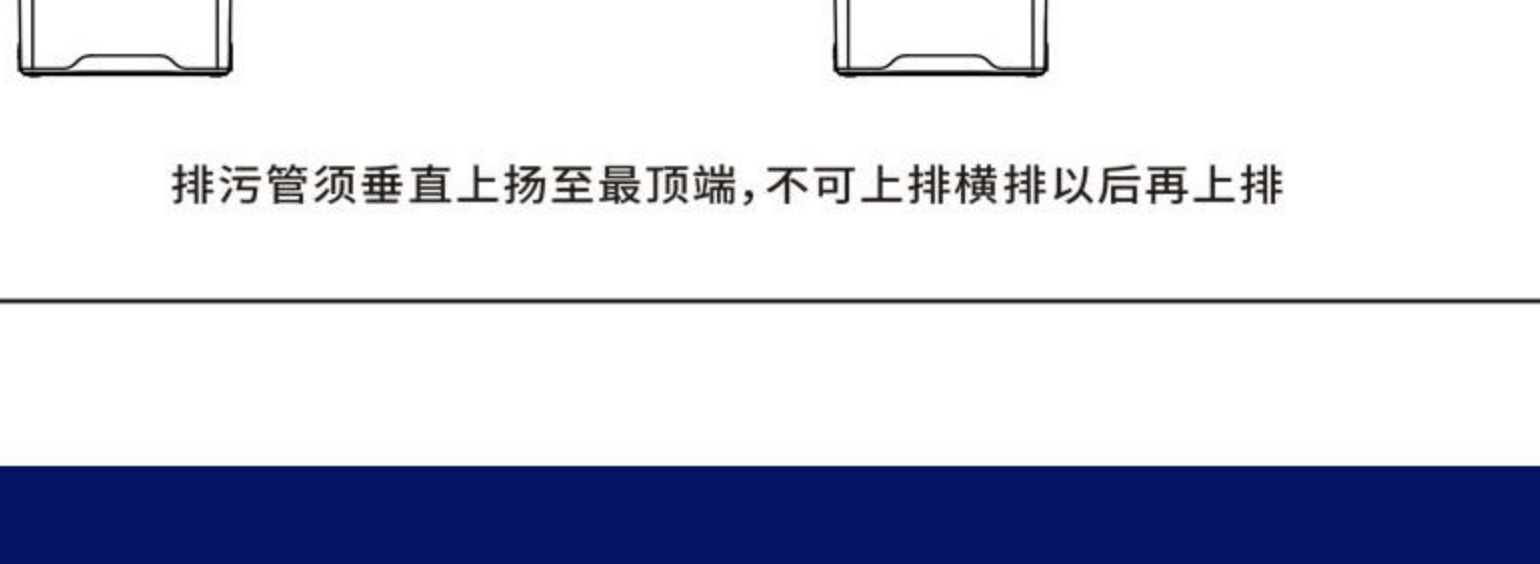
排管注意事项



机器排污管须高于顶部主排污管, 不可接在主排污管下方



机器排污管须独立接入主排污管, 不可串联在其它卫生设施管道上



排污管须垂直上扬至最顶端, 不可上排横排以后再上排