

ZM-111U 技术参数

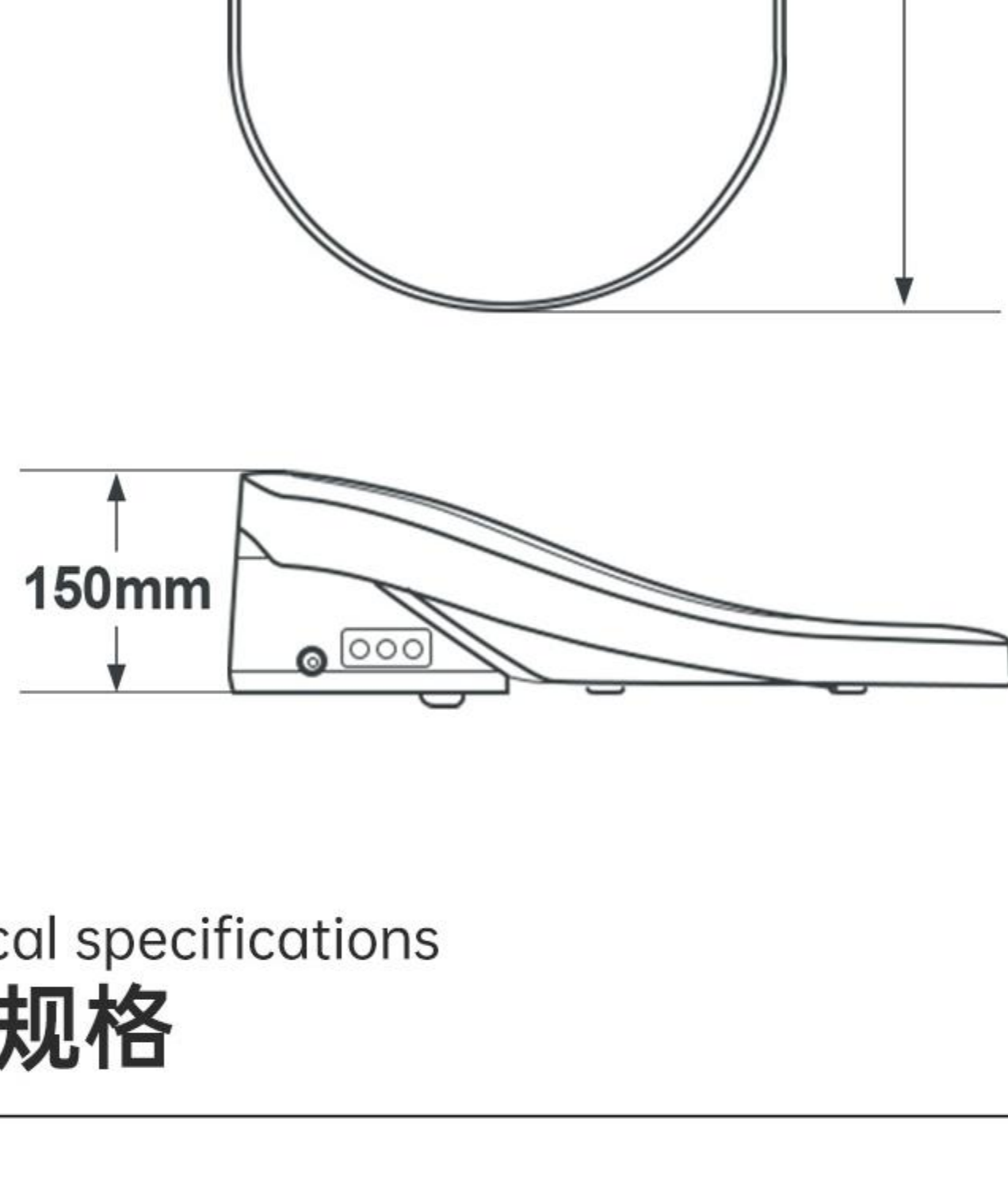
Product parameters

产品参数

产品名称:	智能坐便盖
产品型号:	ZM-111U
额定电压:	AC 220/50Hz
额定功率:	1000W
颜色:	白色
开盖方式:	轻音缓降
操作方式:	遥控器/按钮控制
防护等级:	IPX4
产品尺寸:	520*365*150mm
水压范围:	必要水压 低0.07MPa(20L/min流动) 必要水压 高0.8MPa(静水压)
配件:	工厂原装配件
可匹配设备:	威博朗K6113坐便器 以及其他品牌U型坐便器

Product size

产品尺寸



Technical specifications

技术规格

型号		ZM-111U
主机	额定电压	220V/50Hz
	额定功率	1000W
	水压范围	最低必要水压0.07MPa(20L/min流动), 最高水压0.8MPa(静水压)
	电源线	长度约1.5米
清洗装置	水箱容量	400ml
	加热功率	1000W
	温水温度	6档调节
	清洗流量	5档调节
	清洗方式	臀洗/移动按摩, 妇洗/移动按摩
	喷洗位置	5档调节
	水压保护	稳压装置、自动泄压装置
	防污装置	放水装置、喷嘴自动清洗装置、防虹吸装置、防倒流装置、过滤装置
烘干装置	安全装置	温度过高防止器、温度保险丝、接地保护、漏电保护装置、防空烧装置
	暖风风速	大于4米/秒
	暖风风温	6档调节
	加热功率	250W
保温座圈	安全装置	温度传感器、温度过高防止器、温度保险丝
	表面温度	6档调节
	加热功率	50W
	开合装置	静音缓降
贴心设置	防低温烫伤	使用10分钟后, 座温自动缓慢降低到低档
	安全装置	着坐感应器、温度传感器、温度过高防止器、温度保险丝
	夜灯设置	智能、常灭
	静音设置	夜间使用为防止蜂鸣器影响休息, 关闭蜂鸣器
抗菌部位	座圈、喷嘴	
产品执行标准	GB 4706.1-2005\GB 4706.53-2008	

说明: 额定功率: 本产品环境温度23℃, 进水静压0.18MPa ± 0.02MPa, 进水温度15℃条件下, 开始上电开机, 依次将水压、座温、水温设置为最高档后, 立即开启臀洗并持续稳定工作一个清洗周期的平均功率。

最佳清洁性能: 本产品为获得GB/T 23131-2019标准中最大清洁率要求, 需将喷杆位置调至最前端, 水压档位调至最大档, 同时开启移动按摩功能。

Packing list

装箱清单

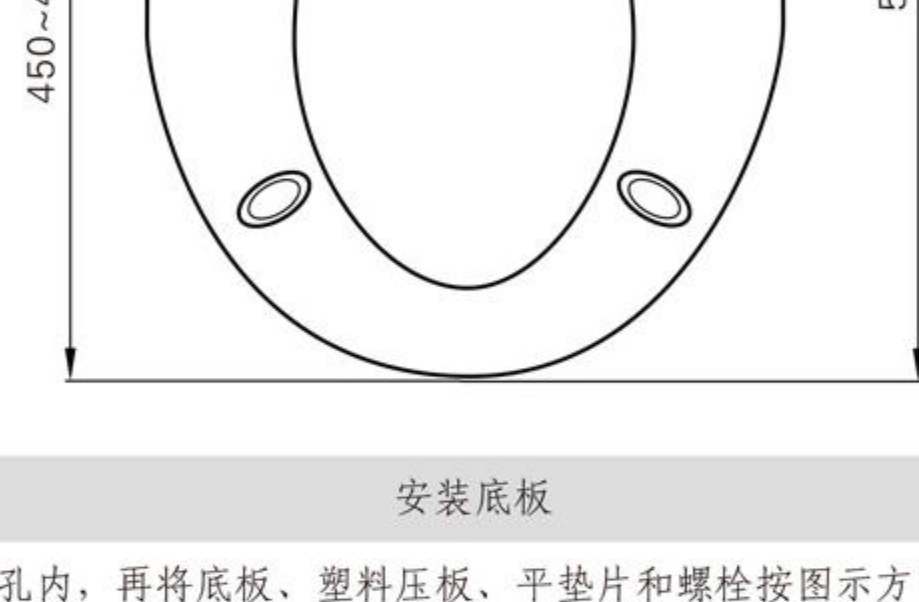
遥控器组件		
底板组件	①底板	
	②螺钉(2颗)	
	③平垫片(2个)	
	④塑料压板(2个)	
	⑤膨胀螺母(2个)	
进水管组件	①进水管(1个)	
	②三通接头(1个)	
说明书	合格证	
	安装纸板	
	说明书(含保修卡)	
主机		

Installation instructions

安装说明

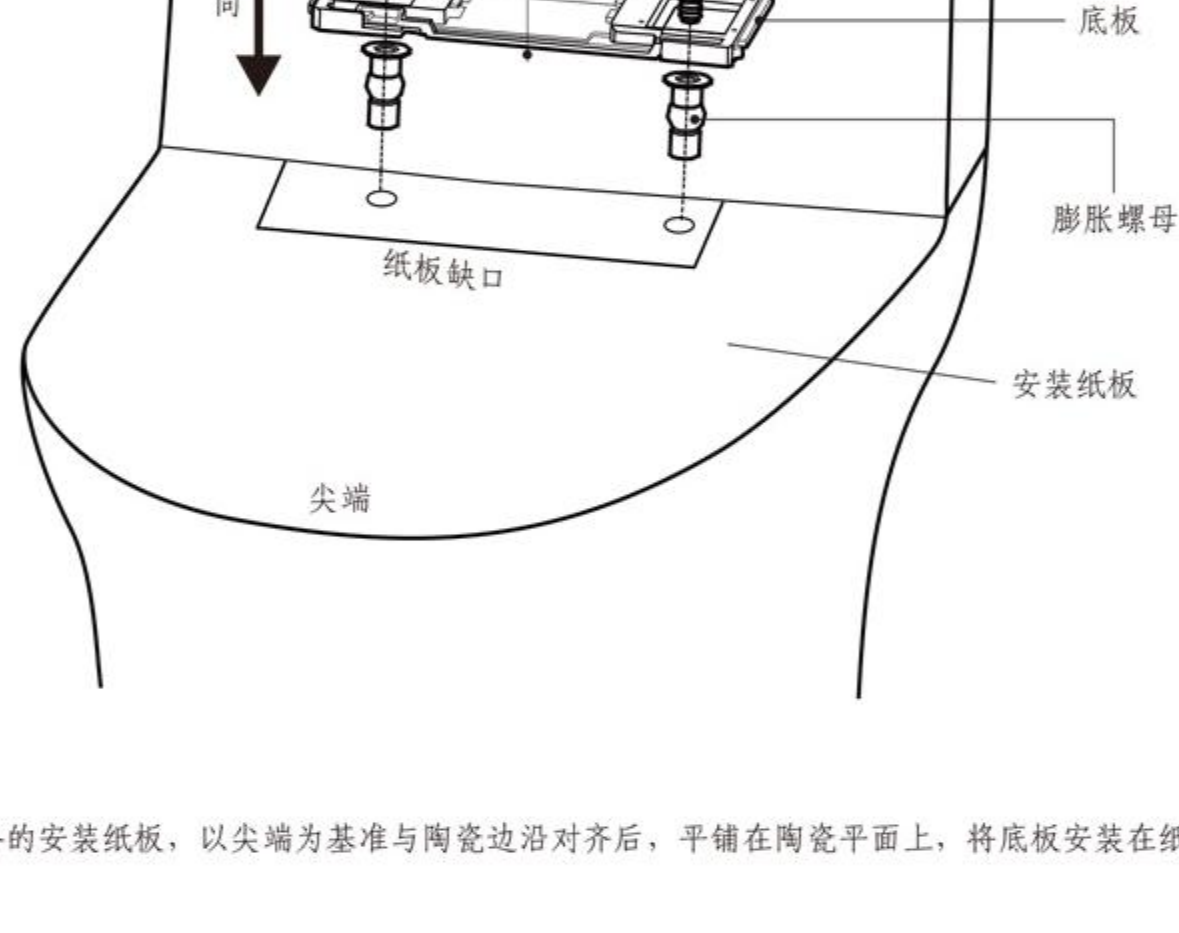
安装尺寸说明

温馨提示: 请按安装尺寸确定用户原有马桶是否匹配



安装底板

先将膨胀螺母装入马桶安装孔内, 再将底板、塑料压板、平垫片和螺栓按图示方向和顺序装在马桶上并锁紧



温馨提示: 展开我司配备的安装纸板, 以尖端为基准与陶瓷边沿对齐后, 平铺在陶瓷平面上, 将底板安装在纸板缺口上, 底板与缺口对齐。

安装与拆卸主机

安装主机: 主机对准底板向里推, 听到“咔”的一声, 主机安装到位。
拆卸主机: 按一下主机“拆卸按钮”, 听到“咔”一声, 再用双手将主机拉出。



温馨提示: 将主机拉出前, 手必须松开“拆卸按钮”。

安装进水管

将三通接头接在角阀上, 并将进水管和马桶水箱进水管接到三通接头上, 进水管“L”型端与主机进水管接头连接。



温馨提示: 安装时, 请勿扭曲、破坏进水管, 否则可能会引起漏水;
请勿使用其他品牌进水管或其他零部件, 否则可能导致危险;
不推荐使用我司品牌的旧进水管或其他零部件, 否则可能导致危险。

Function Description

功能说明

主机按键面板功能说明	
	1. 长按“电源”键, 主机进入待机模式; 再短按“电源”键, 主机恢复功能模式。 2. 人体坐着时, 短按“电源”键, 妇洗、臀洗或烘干功能停止。人体无着坐时, 短按“电源”键, 主机在功能模式和节电模式之间切换。
	人体坐着时, 按“妇洗”键, 喷水冲洗女性阴部, 再按“妇洗”键或“电源”键, 臀洗功能停止。妇洗一个周期后自动停止时, 如果人体保持着坐, 则主机自动转为烘干功能, 且烘干一个周期后自动停止。
	1. 人体坐着时, 按“臀洗”键, 喷水冲洗臀部, 再按“臀洗”键或“电源”键, 臀洗功能停止。臀洗一个周期后自动停止时, 如果人体保持着坐, 则主机自动转为烘干功能, 且烘干一个周期后自动停止。 2. 人体无着坐时, 按“臀洗”键, 喷杆伸出, 可进行人工清洗喷嘴和喷杆。