

L-LM55 技术参数

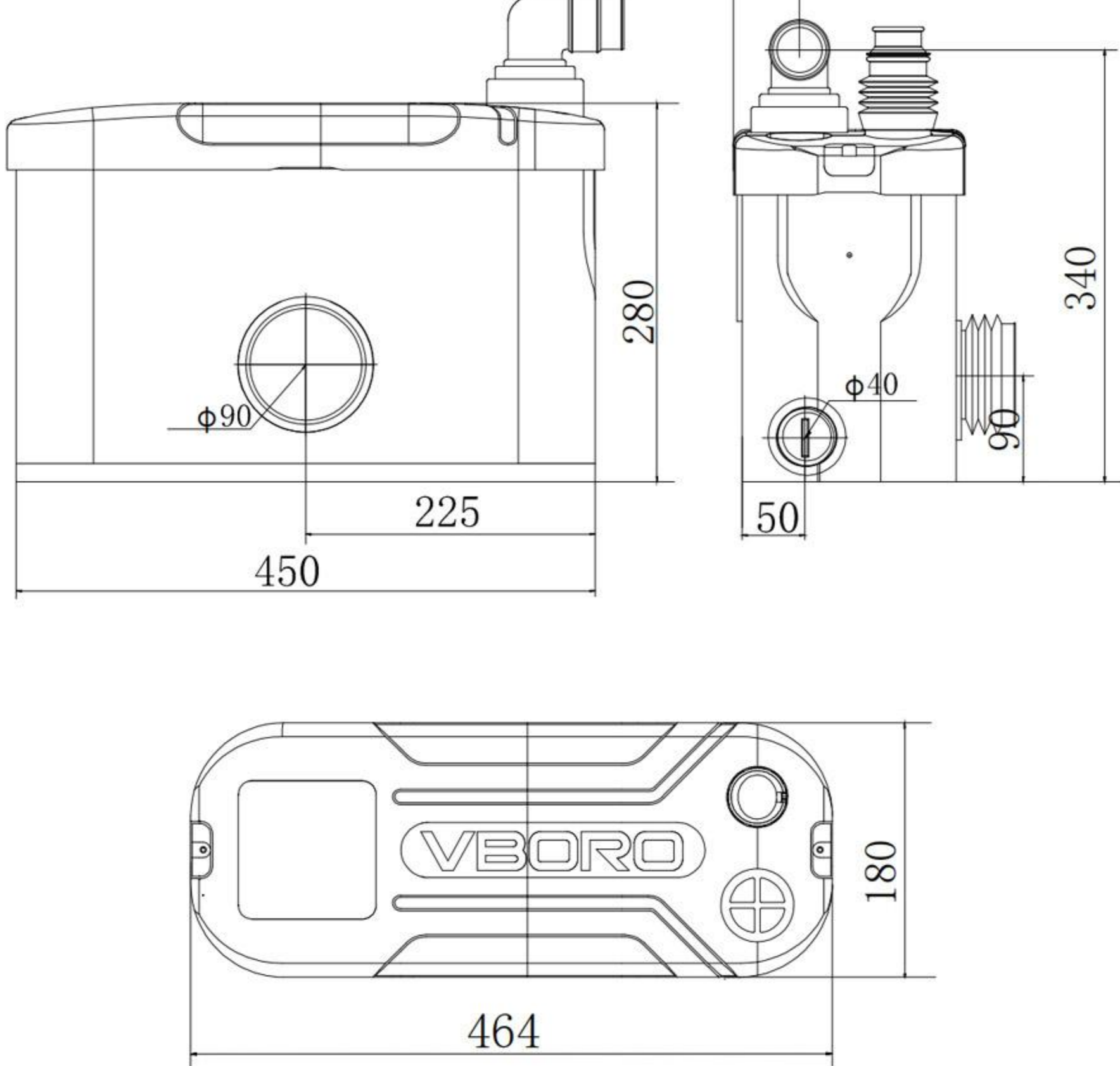
Product parameters

产品参数

产品名称:	智能变频污水提升器
产品型号:	L-LM55
额定电压:	220-240V
额定功率:	100-850W
启动装置:	双启动系统 (气压传感+液位浮子传感)
最高扬程:	12m
平排建议:	120m
进水管径:	Φ40mm*3
排污管径:	Φ32mm
马桶接口:	Φ90mm
淋浴抬高:	180mm
启动液位:	60mm
流量:	135L/Min
转速:	200-4500转/分钟
污水温度:	1-50°C
防护等级:	整体防护IP65
品质保障:	家用3年 商用18个月
产品尺寸:	464x180x280mm
可增加连接设备:	坐便器、洗手盆、小便斗、淋浴浴缸、洗衣机、空调、厨房水槽

Product size

产品尺寸



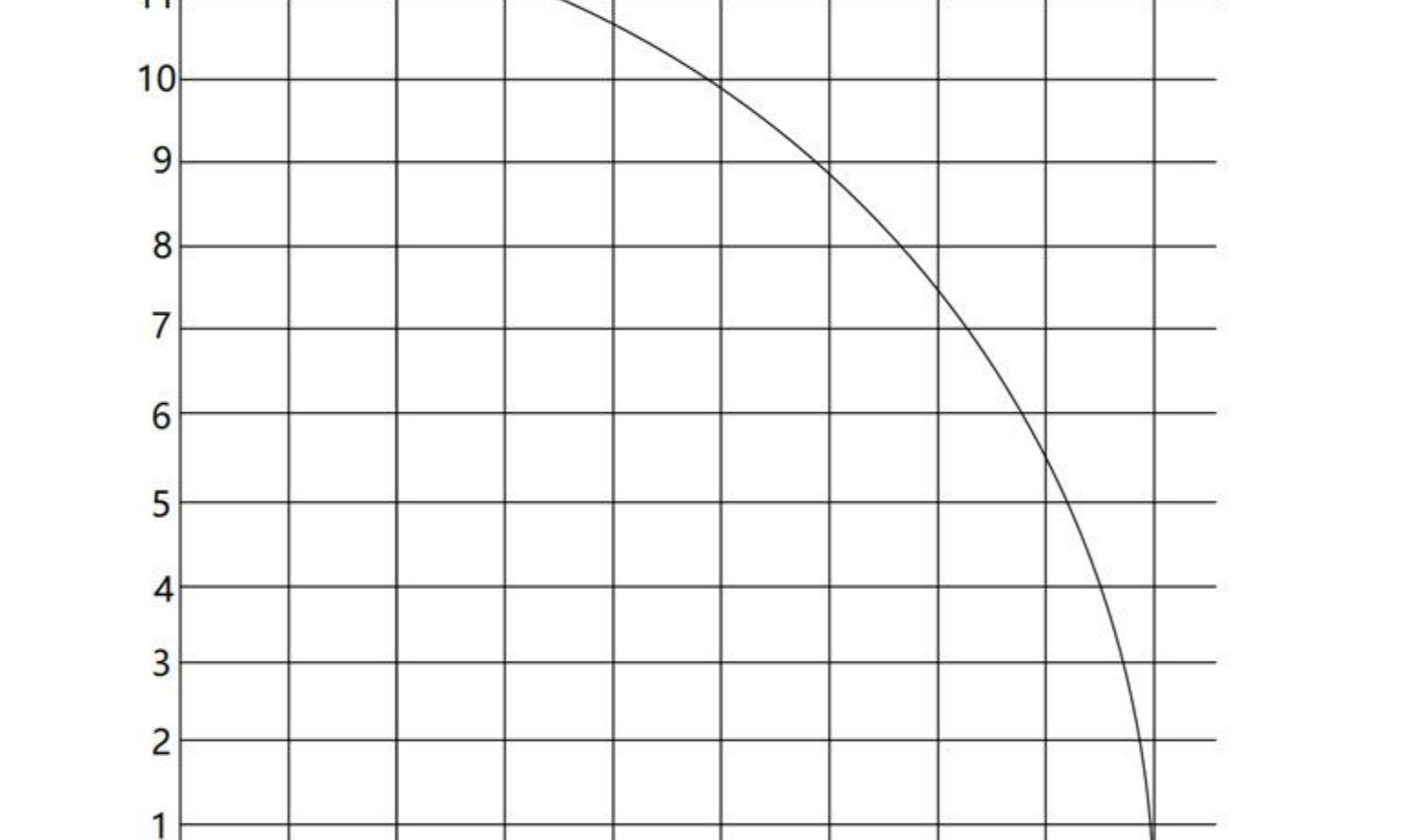
Parts list

配件清单



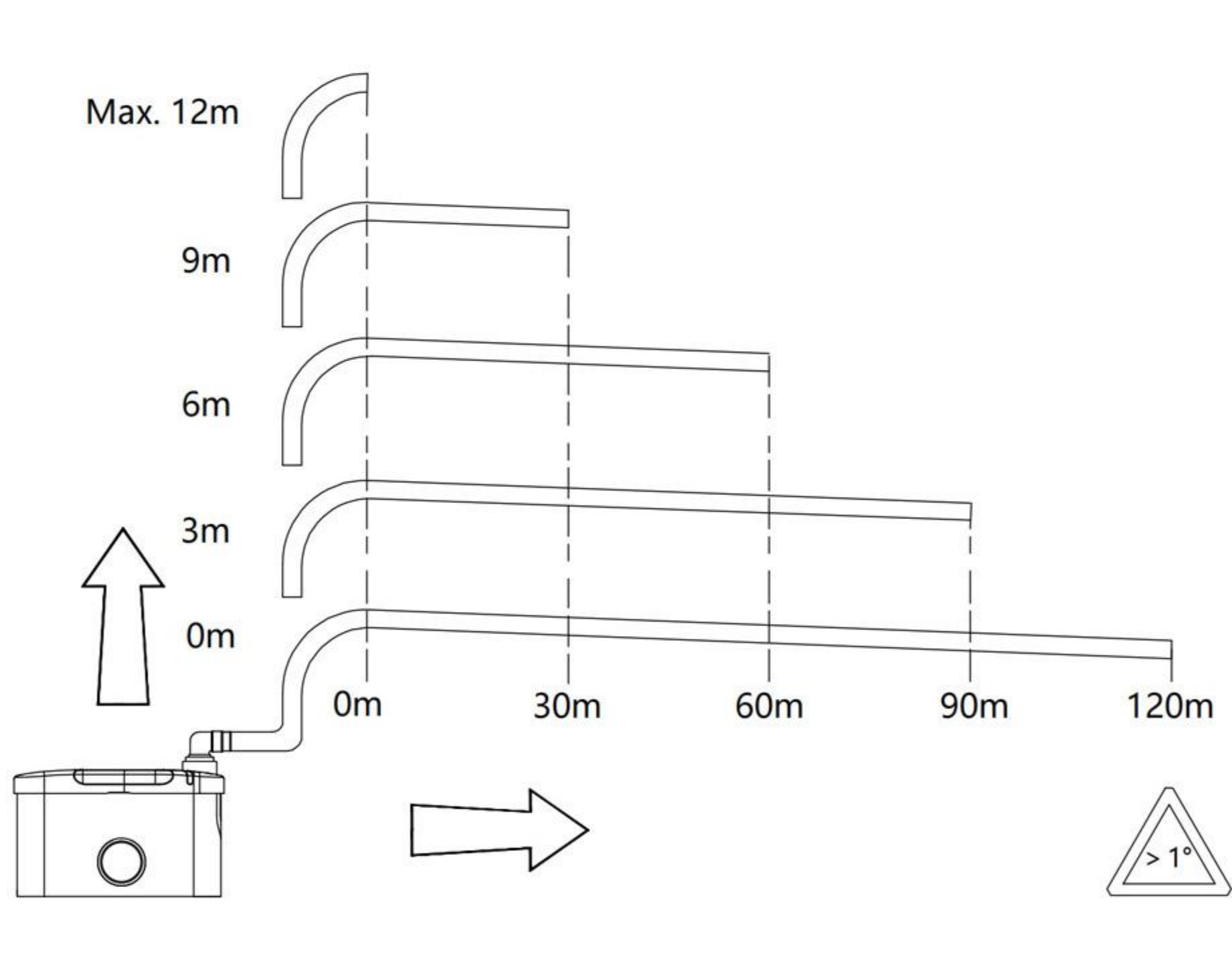
performance curve

性能曲线



Head diagram

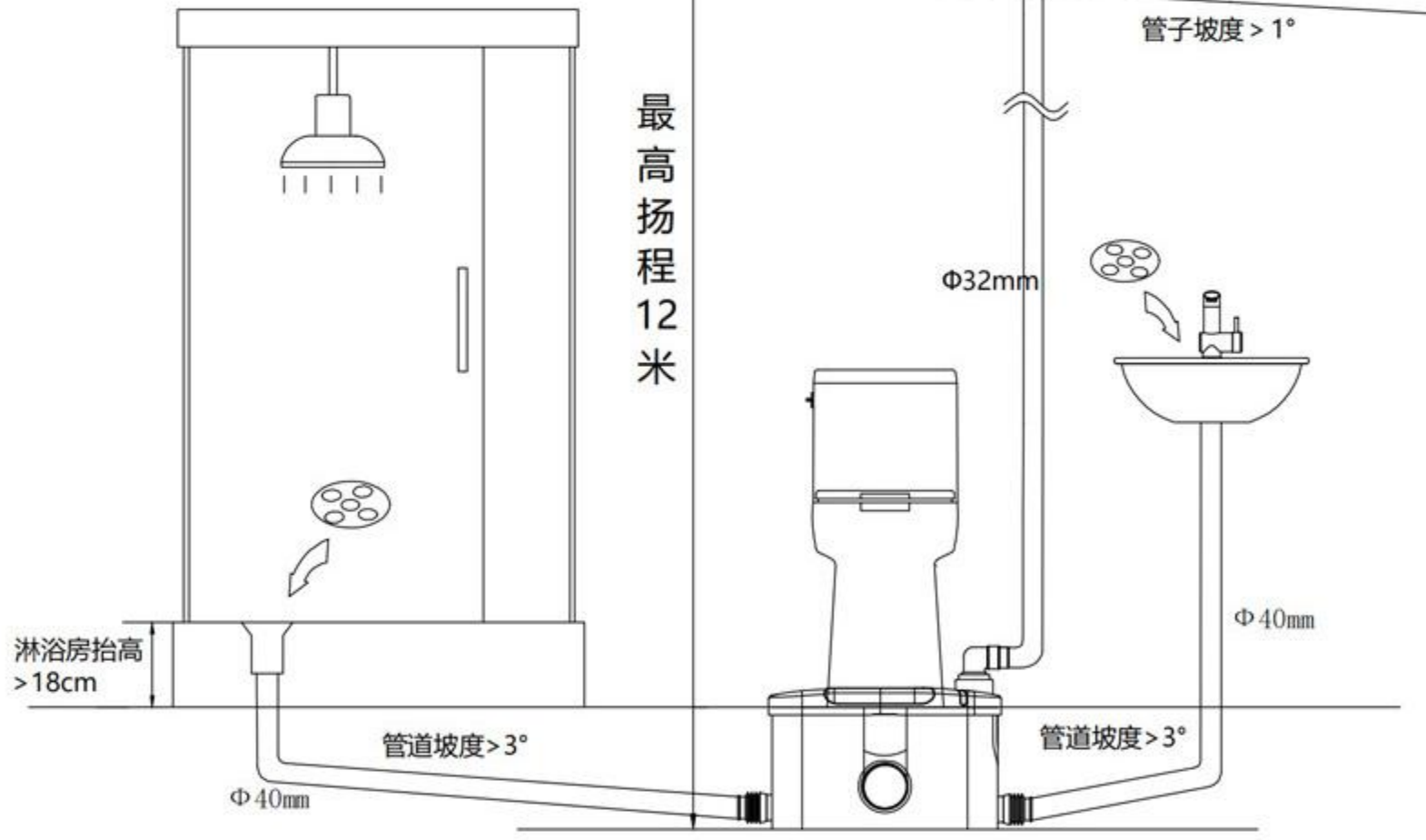
扬程图



Construction instruction diagram

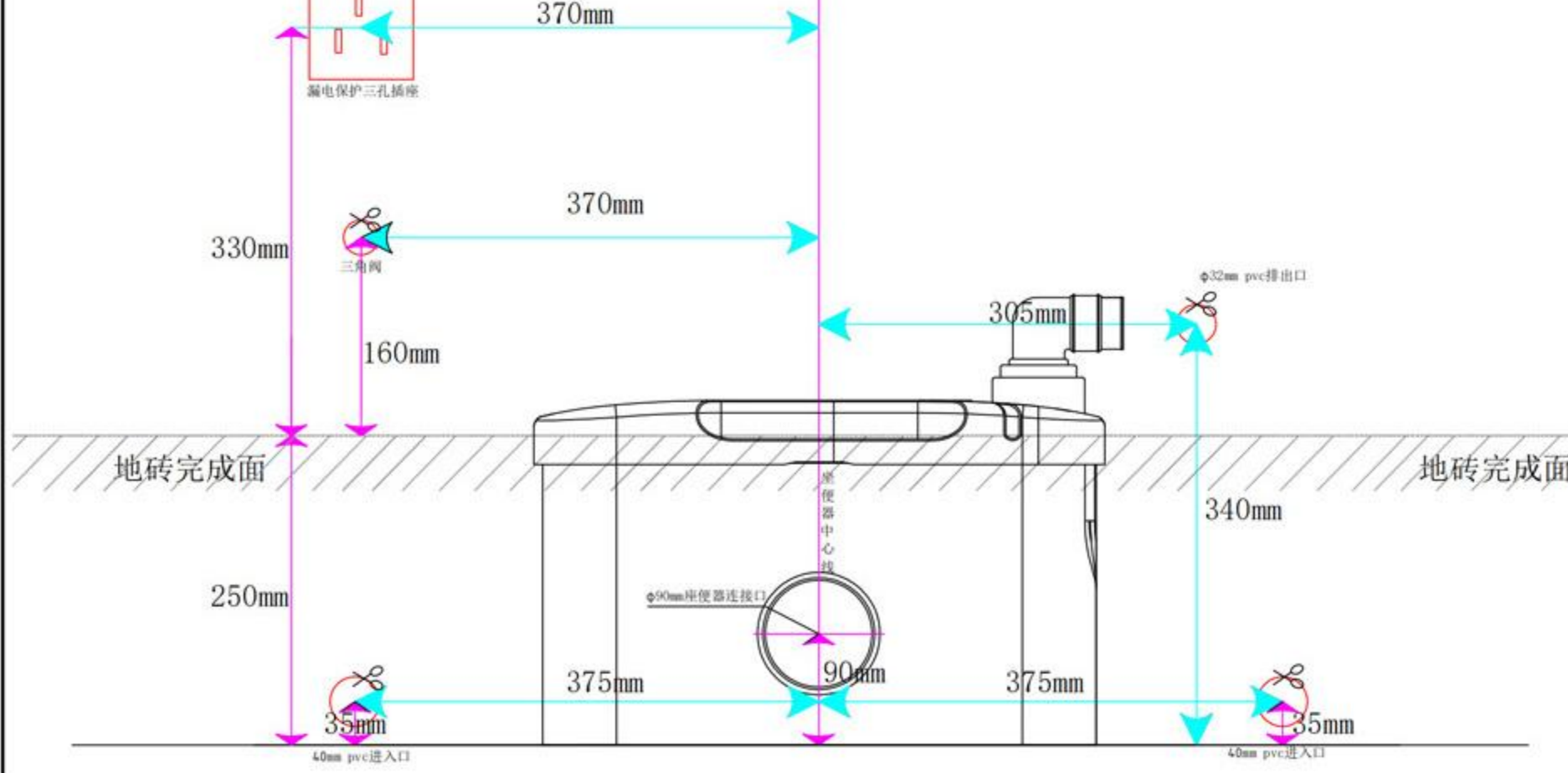
L-LM55施工说明图

卫浴施工连接图



*说明: 厨房需加油水分离器, 具体排管事宜联系销售人员, 此图供参考

水电定位图



排管注意事项

